



# 45°

Design by Victor Carrasco

# VIBIA

LIGHT IS CREATION

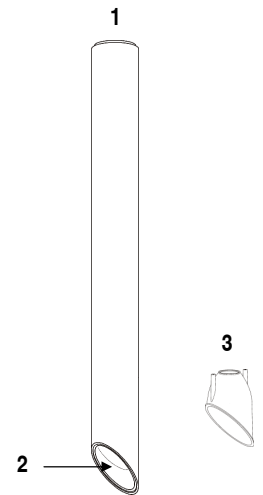
## ASSEMBLY INSTRUCTIONS INSTRUCCIONES DE MONTAJE MONTAGEANLEITUNG

### SUPPLIED MATERIAL

### MATERIAL SUMINISTRADO

### GELIEFERTES MATERIAL

	8252
1 Light fitting assembly / Conjunto luminaria / Leuchten-Körper	1 un.
2 Mink reflector / Reflector color visión / Colour-Vision-Farbstrahler	1 un.
3 Orange reflector / Reflector color naranja / Farbstrahler orange	1 un.



### TECHNICAL SPECIFICATIONS

### ESPECIFICACIONES TÉCNICAS

### TECHNISCHE DATEN

8252 Net Weight / Peso Neto / Netto-Gewicht 4,75 Kg 1 x LED 6,7W 350mA

- Class I. Product with an additional protection cable (grounds).  
Clase I. Aparato con un cable protector adicional (toma de tierra).  
Klasse I. Apparat mit zusätzlichen Schutzleiter (Erdkabel).
- IP20 Product protected against solid object as big as or bigger than 12 mm. No protection against water.  
Producto protegido contra la penetración de cuerpos sólidos de tamaño igual o superior a 12 mm. Sin protección al agua.  
Produkt ist geschützt gegen das Eindringen von Fremdkörpern >12mm. Kein Schutz gegen Eindringen von Wasser.
- Product that CAN be in contact with normally-flammable materials (wood or others).  
Está permitido que producto con este distintivo esté en contacto con materiales normalmente inflamables (maderas u otros).  
Es ist erlaubt Produkte mit diesem Etikett auf normal entflammabaren Oberflächen (Holz usw.) zu montieren.
- Alternating current  
Corriente alterna  
Wechselstrom

### Caution / Precaución / Vorsicht

EN

Before assembling and installing this product, carefully read the following:

- Switch of the mains before installing the lamp.
- To install on the ceiling, always choose the most adequate fixing tools for the ceiling material.
- This lamp is for indoor use only, excluding bathrooms or any type of humid surface.
- Make sure your ceiling can support the weight of the lamp.
- We recommend reading the manual before installing the lamp. Keep this instructions for future reference.
- At least two people are needed to install and desinstall the lamp.



ES

Antes de proceder al montaje e instalación de esta luminaria, leer detenidamente las siguientes consideraciones.

- Desconectar el suministro eléctrico antes de proceder a la instalación de la luminaria.
- Para el montaje de la luminaria al techo elegir los elementos de fijación mas adecuados en función del soporte de instalación.
- Esta luminaria es apta únicamente para su uso en interior, excepto en baños o cualquier tipo de superficie húmeda.
- Asegúrese de que su techo sea capaz de soportar el peso de la luminaria.
- Recomendamos leer el manual antes de iniciar la instalación de la luminaria. Guardar estas instrucciones para futuras consultas.
- Para el montaje y desmontaje de esta luminaria se recomienda la participación de un mínimo de dos personas.



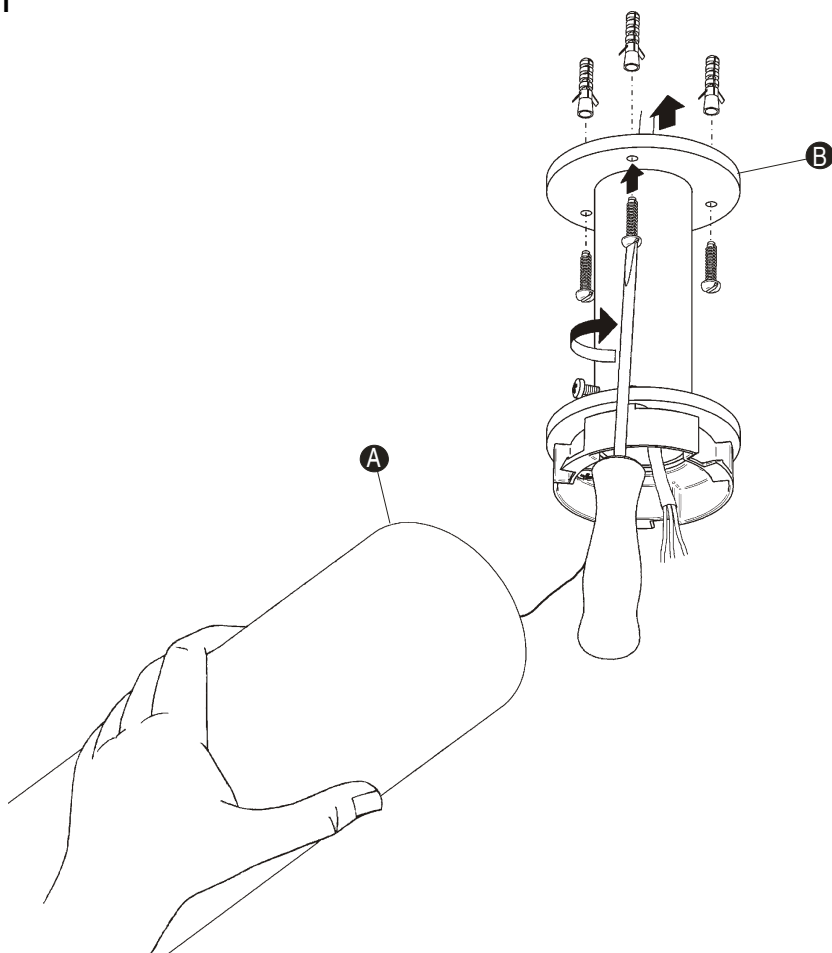
D

Bevor Sie mit der Montage dieser Leuchte beginnen, sollten Sie die folgenden Hinweise in aller Ruhe lesen und berücksichtigen.

- Schalten Sie vor dem elektrischen Anschluss den Strom ab.
- Wählen Sie passend zu der Vorrichtung für die Deckenmontage der Leuchte das dafür geeignete Bevestigungsmaterial.
- Diese Leuchte ist ausschliesslich für den Gebrauch im Innenbereich vorgesehen, ausser Bädern oder anderen Feuchträumen.
- Vergewissern Sie sich, dass die Decke das Gewicht der Leuchte aushalten kann.
- Wir empfehlen vor Montagebeginn die Anleitung zu lesen. Bewahren Sie die Anleitung für etwaige zukünftige Fragen auf.
- Für Montage und Demontage dieser Leuchte wird die Beteiligung von mindestens 2 Personen empfohlen.



1



EN

**IMPORTANT NOTICE:****Switch of the mains before installing the lamp.**

1. Holding tube (A) at all times, run the wire from your power supply through the central tube of the fitting (B) and fix this to the ceiling using suitable screws and plugs (not supplied).
2. Make the connection to the power supply, live+neutral in connection strip (C) and earth in terminal (D).
3. Insert the closed-up connection strip (C) and the inside the tube, then slide the bottom piece (E) upwards.

ES

**IMPORTANTE:****Desconectar el suministro eléctrico antes de realizar la instalación de la luminaria.**

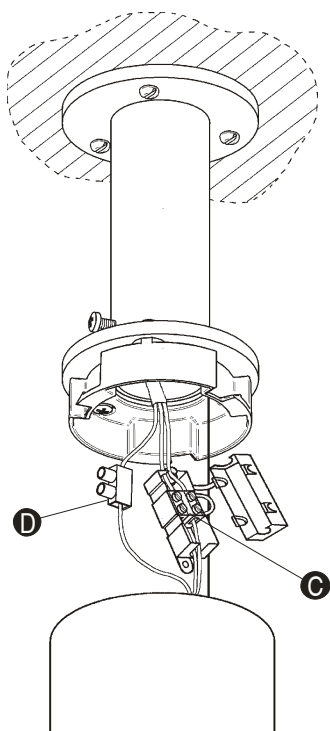
1. Sujetando en todo momento el tubo (A), pasar el cable de su instalación eléctrica por el tubo central del conjunto (B) y fijar este al techo utilizando los tacos y tornillos más adecuados (no suministrados).
2. Realizar la conexión a la red eléctrica, fase+neutro en la regleta (C) y toma tierra en el terminal (D).
3. Introducir la regleta (C) cerrada y los cables en el interior del tubo, a continuación deslizar la pieza interior (E) hacia arriba.

D

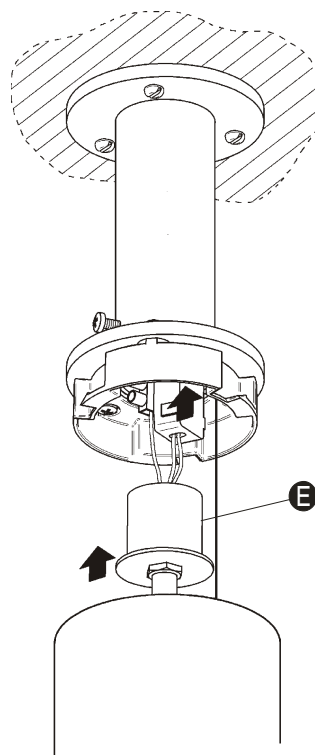
**WICHTIG:****Schalten Sie den Strom ab, bevor Sie die Leuchtenmontage realisieren.**

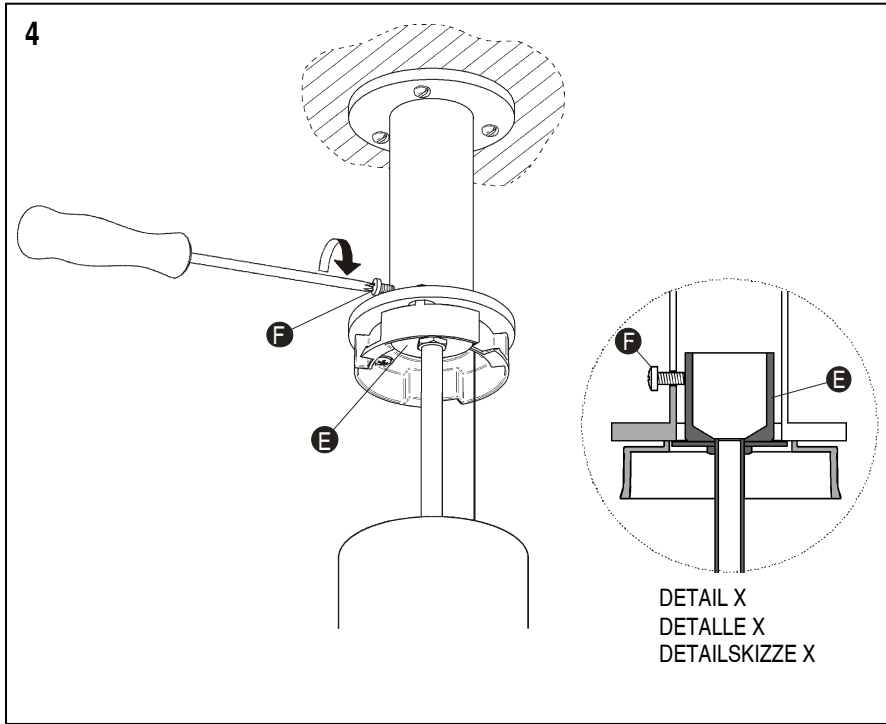
1. Halten Sie den Zylinder (A) gut fest, während Sie das Stromkabel durch das sich in der Mitte der Leuchte befindende Rohr (B) führen. Befestigen Sie dieses anschließend an der Decke mit passenden (nicht im Lieferumfang enthaltenen) Dübeln und Schrauben.
2. Führen Sie den Anschluss ans Stromnetz durch. Schließen Sie hierzu Phase + Null-Leiter an die Buchse (C) und das Erdungskabel an die Klemme (D) an.
3. Führen Sie nun die geschlossene Buchse (C) mitsamt den Kabeln ins Leuchtenrohrinnere ein und schieben Sie anschließend das Innenteil (E) nach oben.

2



3



**EN**

4. Fix piece (E) by tightening screw (F) firmly.

NOTE: Piece (E) must be correctly positioned, insert fully, as shown in Detail X.

5. Insert tube (A) into the fitting (B), pulling on wire (G) with your free hand but without letting the wire support the weight of the fitting.

6. Tuck the steel wire (G) inside and, following the order shown by the arrows:

First, push upwards with the three tabs (H) lined up with the housings (I) in the fitting fixed to the ceiling (see drawing for step 5).

Second, while still pressing upwards, turn the tube to the right until it clicks into place, so that the three locating strips are in position and stopping it from turning.

**ES**

4. Fijar la pieza (E) roscando fuertemente el tornillo (F).

NOTA: La pieza (E) tiene que quedar en la posición correcta, introducir hasta hacer tope, según se ve en el Detalle X.

5. Introducir el tubo (A) en el conjunto (B) tirando con la mano libre del cable (G) pero sin que este cable soporte el peso del tubo.

6. Acomodar el cable de acero (G) en el interior y siguiendo el orden que indican las flechas:

Primero, empujar hacia arriba con las tres pestañas (H) orientadas en la misma posición que las tres entradas (I) del conjunto fijado al techo (ver dibujo del paso 5).

Segundo, sin dejar de ejercer presión hacia arriba, girar el tubo hacia la derecha hasta oír un "click", de forma que los tres flejes de fijación queden bien posicionados y bloqueado el giro.

**D**

4. Befestigen Sie das Innenteil (E) durch festes Andrehen der Schraube (F).

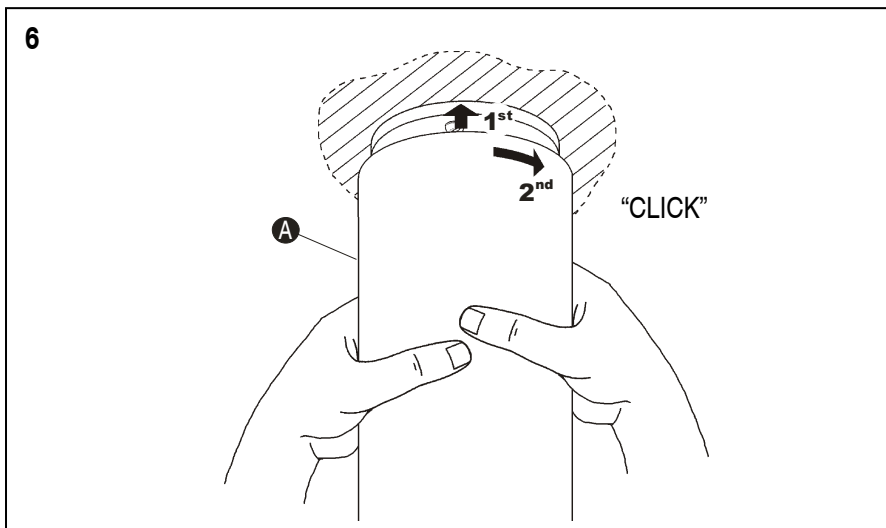
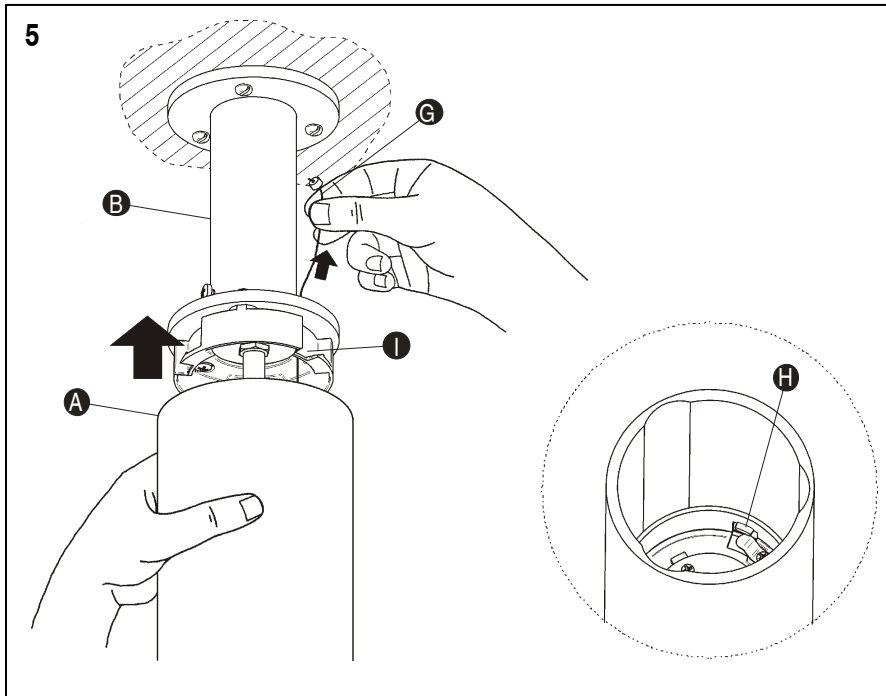
HINWEIS: (E) muss richtig sitzen. Fügen Sie es daher - wie in Detailskizze X zu sehen - bis zum Anschlag ein.

5. Schieben Sie nun den Zylinder (A) über die Leuchteneinheit (B); ziehen Sie hierzu mit der freien Hand am Kabel (G), ohne dass das Kabel jedoch das Gewicht des Zylinders tragen muss.

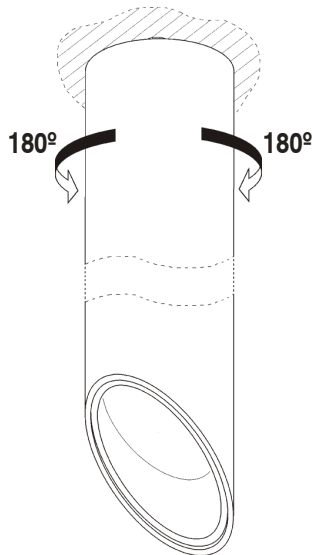
6. Verlegen Sie nun das Stahlkabel (G) im Leuchteninnern und gehen Sie wie folgt vor:

Schieben Sie den Zylinder zunächst so nach oben, dass sich die drei Aufhänger (H) in der gleichen Position wie die Einkerbungen (I) der an der Decke befestigten Leuchteneinheit befinden (s. Abbildung von Schritt 5).

Drehen Sie anschließend den Zylinder nach rechts, bis Sie ein „Klick“ hören, so dass die drei Fixierclips festsitzen und die Dreh Sperre einsetzt. Üben Sie hierbei ununterbrochen Druck nach oben aus.



7



EN

7. The whole fitting can be turned in the direction shown by the arrows.

8. Two reflectors are supplied so that they can, if desired, be exchanged in the following way:

First, pull the reflector (J) down to release it.

Second, unscrew the two threaded pins (K) from the reflector you removed and screw them into the other reflector (L).

Third, fit the new reflector (L) into tube (A) and press it into place.

ES

7. Todo el conjunto puede efectuar un movimiento de rotación en la dirección que indican las flechas.

8. Se suministran dos reflectores para que, si se desea, se puedan intercambiar de la siguiente manera:

Primero, estirar del reflector (J) hacia abajo hasta liberarlo.

Segundo, desmontar las dos varillas roscadas (K) del reflector desmontado y montarlas en el otro reflector (L).

Tercero, montar el nuevo reflector (L) en el tubo (A) y ejercer presión hasta hacer tope.

D

7. Der Leuchtenkörper muss sich nun in Pfeilrichtung drehen lassen.

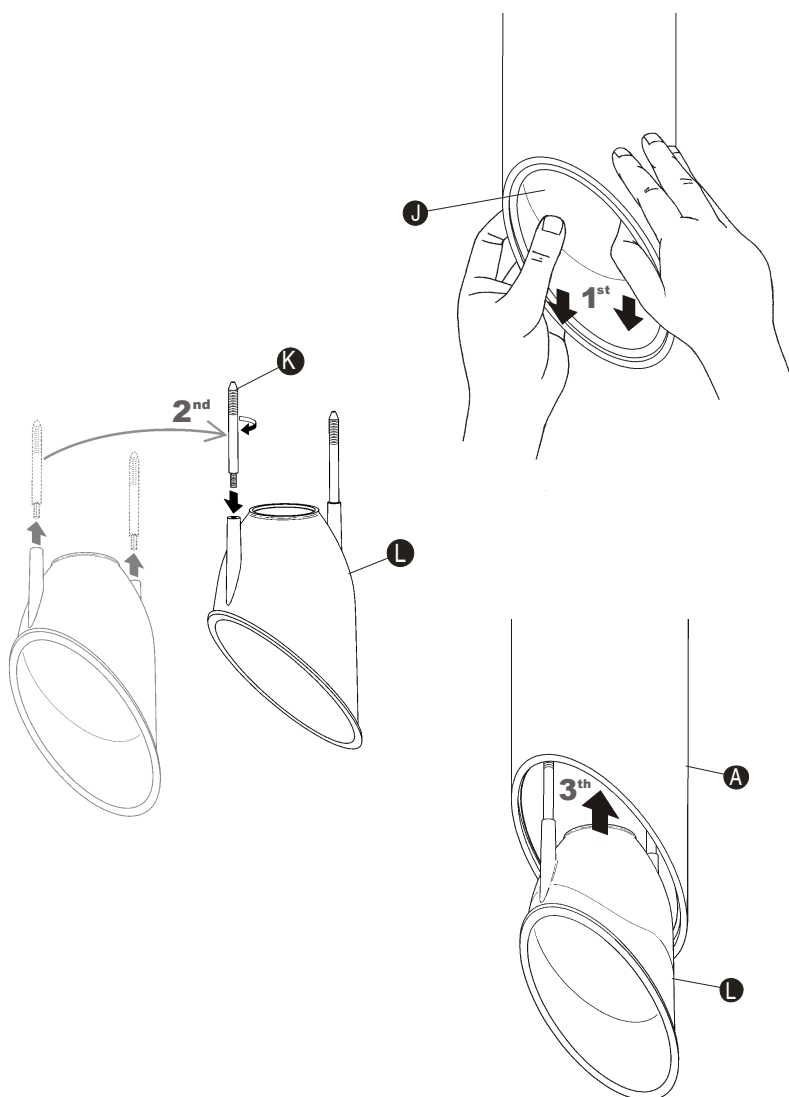
8. Im Lieferumfang sind zwei Farbstrahler enthalten, die wie folgt ausgetauscht werden können:

Ziehen Sie den Farbstrahler (J) zunächst soweit nach unten, bis er freiliegt.

Lösen Sie anschließend die Gewindestangen (K) aus dem abmontierten Farbstrahler und setzen Sie diese in den anderen Farbstrahler (L) ein.

Montieren Sie abschließend den neuen Farbstrahler (L) am Zylinder (A). Üben Sie hierbei bis zum Anschlag Druck aus.

8



### Maintenance / Mantenimiento / Instandhaltung

EN -Use a slightly-wet cotton cloth for cleaning.

-In case of malfunction or damage, please contact the retailer who sold the lamp.

ES -Para limpiar la luminaria, usar un paño de algodón ligeramente humedecido en agua.

-En caso de avería o incidente con la luminaria, contactar directamente con el establecimiento en que se adquirió.

D -Zur Reinigung der Leuchte nutzen Sie einen leicht angefeuchteten Baumwoll-Lappen.

-Im Falle des Ausfalls oder einer Fehlfunktion der Leuchte setzen Sie sich direkt mit dem Unternehmen in Verbindung bei dem Sie die Leuchte bezogen haben.