

#### Datos Técnicos

Luminaria para uso interior  
Factor de Potencia: 1  
Lámpara utilizada:

LED SMD 13,2W 700mA 2700K  
1931lm

Se recomienda que la instalación sea realizada por un profesional.

**Aviso:** Si el cable flexible o cordón de esta luminaria está dañado, deberá sustituirse exclusivamente por el fabricante o su servicio técnico o una persona de cualificación equivalente con objeto de evitar cualquier riesgo.

#### Instrucciones para la limpieza

Utilizar un paño suave, humedecido con agua y detergente neutro si fuera necesario. No utilizar alcohol o otros disolventes.

#### Technical Data

Light fitting for indoor use only  
Power Factor: 1  
Bulb used:

LED SMD 13,2W 700mA 2700K  
1931lm

*A professional electrician should be responsible of the light installation.*

**Warning:** *If the wire or flexible cord is damaged, it has to be changed exclusively by the manufacturer, his technical service or a qualified personnel in order to avoid any risk.*

#### Cleaning Instructions

*Use a soft damp cloth, with soap or neutral detergent. Do not use alcohol or other solvents.*



Sólo aislamiento básico. Las partes accesibles están conectadas a una toma de tierra. Toma de tierra obligatoria.

*Basic insulation only! Accessible parts connected to earth lead. Apparatus must be fully earthed!*



Este símbolo en su equipo o embalaje indica que el presente producto no puede ser tratado como residuo doméstico normal, sino que debe entregarse en el correspondiente punto de recogida de equipos eléctricos y electrónicos. Para recibir información detallada sobre el reciclaje de este producto, por favor, contacte con su ayuntamiento, su punto de recogida más cercano o el distribuidor donde adquirió el producto.

*This symbol on the product or its packaging indicates that it must not be treated as household waste. It should, in fact, be handed in at a recognised collection point for recycling electrical and electronic equipment. For more detailed information about the recycling of this product, please contact your local city office, your household waste disposal service or the shop where you purchased the product.*

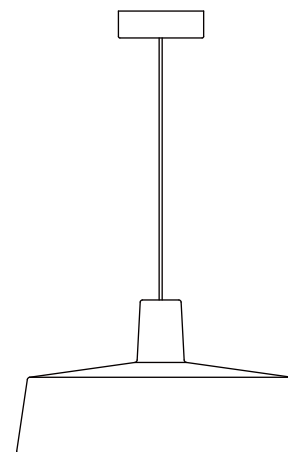
Dimmable

Regulación con dispositivo de corte al inicio o al final de fase (Triac)  
*Phase cut dimmer leading and trailing edge (Triac)*

230 V - 50 Hz

# SOHO 38 LED

Instrucciones de Montaje / Assembly Instructions

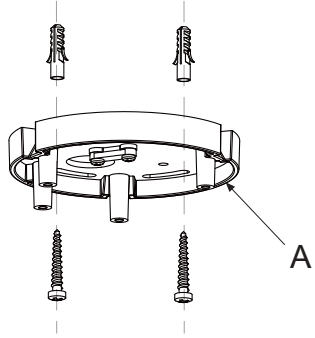


marset

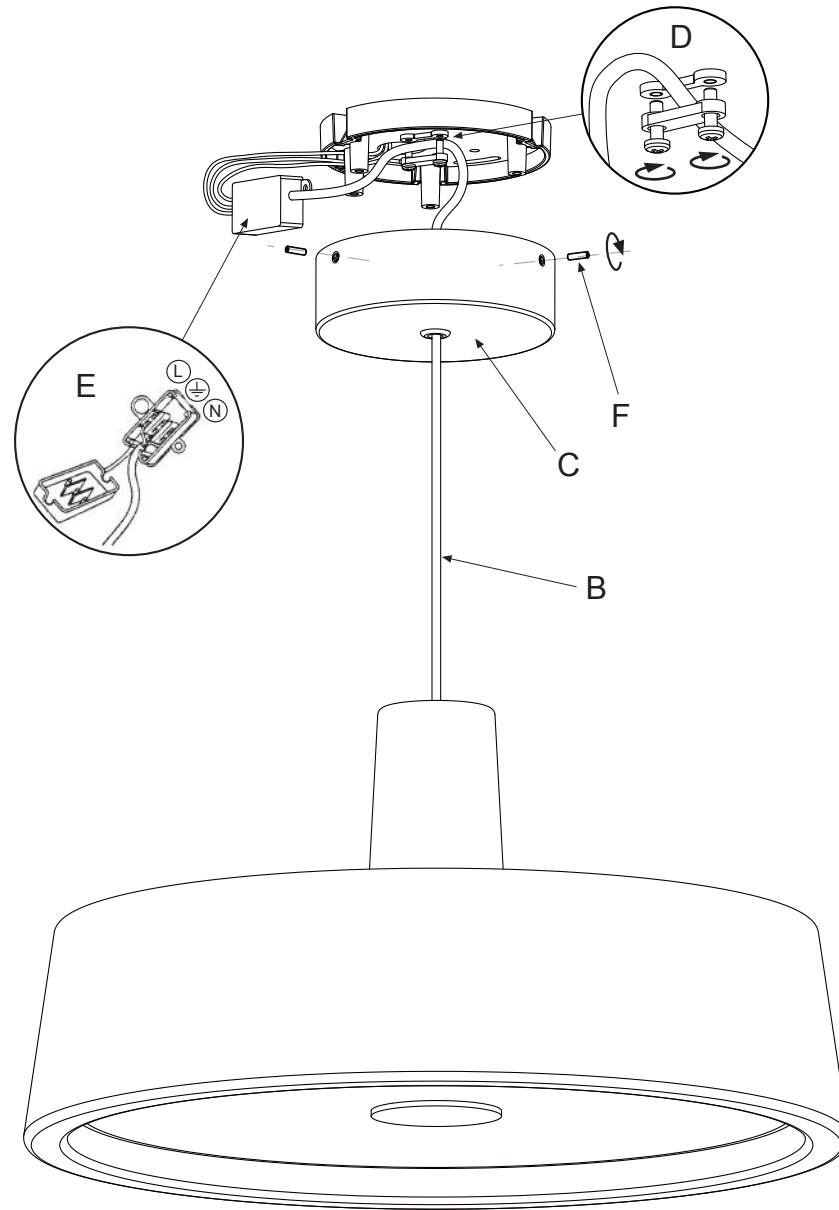


marset

1.



2.



---

**Atención!**

Desconectar la conexión a red antes de ser manipulada.

**Warning!**

Disconnect power supply before installation.

---

1. Fijar el soporte (A) en el techo utilizando los tornillos y los tacos suministrados, pasando los cables de red por el orificio.

2. Pasar el cable eléctrico (B) a través del agujero del florón (C). Asegurar el cable eléctrico utilizando el prensacables (D). Realizar las conexiones eléctricas en la caja de empalmes (E). Fijar el florón (C) utilizando los tornillos suministrados (F).

1. Fix ceiling plate (A) in position using the plugs and screws provided, passing the power cable through the hole.

2. Pass the electrical cable (B) through the hole in the ceiling rose (C). Secure the electrical cable by means of the cable clamp (D). Make the electrical connections in the junction box (E). Attach the ceiling rose (C) using the screws provided (F).

---

**Regulación con sistema DALI / DALI control system:**

Conectar los cables de regulación D1 (cable gris) y D2 (cable negro) en la regleta de 2 polos.

Connect DALI control wires D1 (grey wire) and D2 (black wire) in the 2 poles' terminal strip.

---