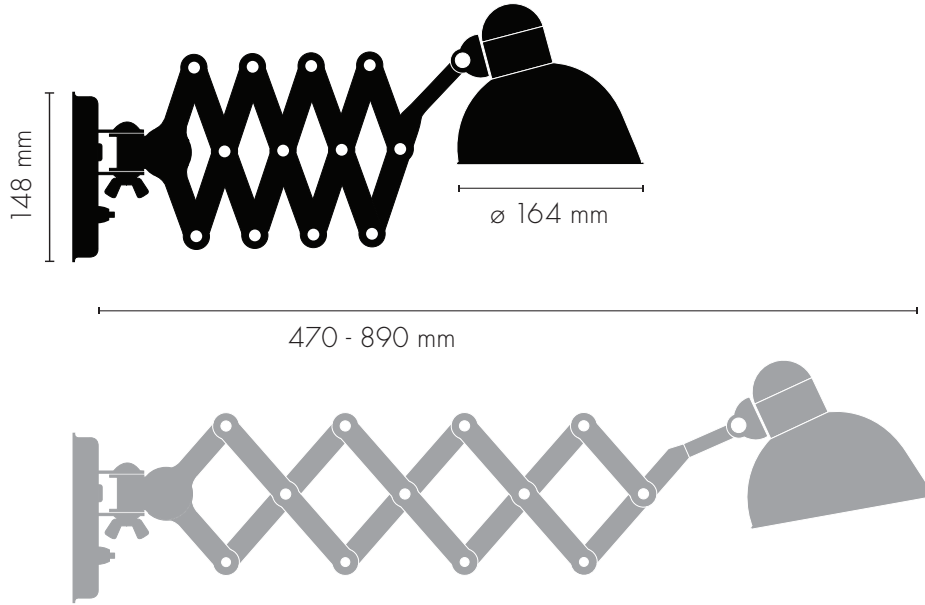


INSTALLATION MANUAL

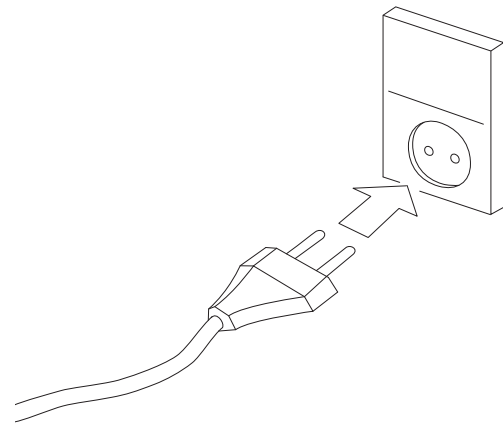
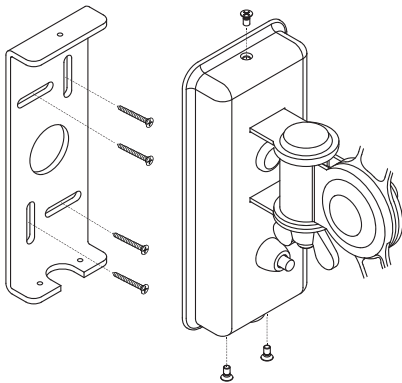


6718-W
Light source:
E27 max 60W

Cord length:
2 m / 7.8"

Weight:
1.8 kg / 3.96 lbs

CE



EN

MAINTENANCE

Wipe off dust with dry soft cloth. Remove stains with soft cloth dampened in lukewarm water added a mild detergent. Do not use detergents containing abrasives or solvents.

WARRANTY

This warranty does not cover damage resulting from misuse or abuse, lack of reasonable care, affixing any attachment not provided with the product, alteration of any attachments factory installed, loss of parts or subjecting the fixture to any electrical service other than specified for proper use. Damages occurring during transit are not covered by this warranty.

LIMITED WARRANTY

Fritz Hansen warrants against defects in materials or workmanship for a period of two (2) years from date of purchase for use, and agrees to repair or at our option replace a defective unit without charge.

DAMAGE

If the external flexible cable or cord of this luminaire is damaged, it shall be exclusively replaced by the manufacturer or his service agent or a similar qualified person in order to avoid a hazard.

DA

VEDLIGEHOLDELSE

Støv fjernes med en tør blød klud. Pletter fjernes med en blød klud opvredet i lunkent vand tilsat mildt rengøringsmiddel. Rengøringsmidler med slibemiddel eller opløsningsmidler må ikke anvendes.

GARANTI

Garantien dækker ikke skader forårsaget ved fejlagtig anvendelse eller mishandling af lampen, manglende pleje, påføring af uautoriserede dele, forandring af det fabriksfærdige produkt eller dele deraf, mistede dele eller tilslutning af produktet på anden vis end foreskrevet. Beskadigelse under transporten dækkes ikke af denne garanti.

BEGRÆNSET GARANTI

Fritz Hansen garanterer for mangler eller fejl i produktet eller i den håndværksmæssige udførelse i op til to (2) år fra anskaffelsesdatoen, og udfører reparation eller vælger efter eget valg at bytte enheden uden omkostninger.

BESKADIGELSE

Hvis lampens udvendige ledning bliver beskadiget skal der, for at undgå en farlig situation, rettes henvendelse til producenten, service agenten eller anden lignende kvalificeret person for udskiftning af denne

DE

PFLEGE

Staub bitte mit einem trockenen weichen Lappen abwischen. Flecken und dgl. mit einem feuchten, in lauwarmen Wasser mit mildem Reinigungsmittel ausgewrungenen Lappen entfernen. Niemals Reinigungsmittel mit Schleifmittel oder Lösungsmittel verwenden.

GARANTIE

Die Garantie erstreckt sich nicht auf Schäden, die durch unsachgemäße Anwendung, mangelnde Instandhaltung oder Einbau nicht im Lieferumfang enthaltener Teile, technische Veränderungen, Verlust von Teilen oder Anschluss an eine nicht dem Zweck entsprechende Stromversorgung entstanden sind. Transportschäden fallen nicht unter diese Garantie.

BESCHRÄNKTE GEWÄHRLEISTUNG DIE FA.

Fritz Hansen leistet zwei (2) Jahre Garantie auf alle Material- und Herstellungsfehler (ab dem Verkaufsdatum) und behält sich vor, die Lampe zu reparieren oder ohne Berechnung umzutauschen.

BESCHÄDIGUNG

Wenn das externe flexible Kabel dieser Leuchte beschädigt ist, darf es nur vom Hersteller selbst oder seinem Dienstleister oder einer ähnlich qualifizierten Person ersetzt werden, um eine Gefährdung zu vermeiden.

FR

ENTRETIEN

Entretien recommandé
Poussière: Pousseter avec un chiffon sec et doux.
Marques: Essuyer avec un chiffon doux imbibé d'eau savonneuse et essuyer après doucement avec un chiffon sec et doux (ex coton). Ne pas polir.

GARANTIE

Cette garantie ne couvre pas les dégâts résultant d'un usage incorrect ou abusif, d'un manque d'entretien raisonnable, du rajout d'accessoires non fournis avec le produit. Les produits ne doivent en aucun cas être modifiés. Toute modification peut compromettre la sécurité. Fritz Hansen décline toute responsabilité des produits modifiés. Cette garantie ne couvre pas les dégâts survenus en cours de transport.

GARANTIE LIMITÉE

Fritz Hansen garantit ses appliques contre les défauts de matières ou de fabrication pendant une période de deux (2) ans à compter de la date de l'achat et accepte de réparer ou, à son choix, de remplacer gratuitement un appareil défectueux.

DAMAGE

Si le câble ou cordon flexible externe du luminaire est endommagé, le faire réparer exclusivement par le fabricant, un prestataire de services agréé par le fabricant ou toute autre personne qualifiée similaire afin de prévenir tout risque.

ES

MANTENIMIENTO

Polvo: Elimine los restos de polvo utilizando un trapo suave y seco. Manchas: Elimine las manchas utilizando un trapo suave impregnado con un poco de agua con jabón. Pase cuidadosamente un trapo suave seco (p. ej., de algodón). No pulir.

GARANTIA

Esta garantía no cubre daños causados por uso inapropiado o abuso, falta de atención razonable (ver arriba), la conexión de cualquier accesorio no suministrado con el producto. Los productos no deben manipularse de ninguna manera. Recuerde que al manipularlos podría poner en peligro su seguridad. Fritz Hansen declina cualquier responsabilidad derivada de la manipulación de los productos. Los daños ocurridos durante el tránsito no están cubiertos por esta garantía.

GARANTÍA LIMITADA

Fritz Hansen garantiza esta unidad contra defectos de materiales o de fabricación durante un periodo de dos (2) años a partir de la fecha de compra, y acepta reparar u, otra opción, reemplazar una unidad defectuosa sin cargo.

DAÑOS

Si el cable o cordón flexible externo de este luminario está dañado, deberá ser reemplazado exclusivamente por el fabricante o su agente de servicio o otra persona similarmente cualificada a fin de evitar un riesgo.

IT

MANUNTENZIONE

Togliere la polvere con una panno asciutto. rimuovere macchie con una spugna soffice inumidita in acqua allungata con un detergente delicato. Non usare detersivi che contengono abrasivi o solventi.

GARANZIA

Questa garanzia non copre i danni causati da uso improprio o abuso, mancanza di relativa cura, apposizione di eventuali accessori o etichette non forniti con il prodotto, alterazione di eventuali accessori o etichette installati in produzione, perdita di parti o assoggettamento dell'apparecchiatura a servizi elettrici diversi da quelli specificati per l'uso corretto. I danni che si verificano durante il trasporto non sono coperti da questa garanzia.

GARANZIA LIMITATA

Fritz Hansen copre con garanzia i difetti nei materiali o dovuti alla produzione per un periodo di due (2) anni dalla data di acquisto per l'uso, e accetta di riparare o, a propria discrezione, sostituire un'unità difettosa senza addebito.

DANNI

Se il cavo o il cavo flessibile esterno di questa lampada è danneggiato, deve essere sostituito esclusivamente dal produttore o dal suo agente di assistenza o da una persona qualificata per evitare un pericolo.