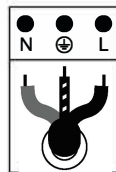
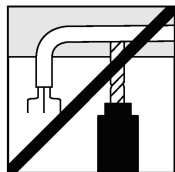
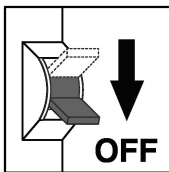


SAFETY & WARNINGS

- Toestel niet geschikt om te worden afgedekt met thermische isolatie.
- Luminaires non appropriées pour recouvrement d'un matériau isolant thermique.
- Das Gerät/ Die Leuchte darf nicht abgedeckt werden mit thermischer Isolation.
- Luminaire not suitable for covering with insulating material.
- Beschermd tegen indringen van vaste voorwerpen groter dan 12,5 mm.
- Protégé contre les corps solides supérieurs à 12,5 mm.
- Geschützt gegen feste Fremdkörper mit Durchmesser ab 12,5 mm.
- Protected against objects $\geq 12,5$ mm.
- Correcte verwijdering van dit product (elektrische en elektronische afval)
- Élimination correcte de ce produit (déchet d'équipements électriques et électroniques)
- Korrekte Entsorgung dieses Produkts (elektromüll)
- Correct disposal of this product (electrical & electronical equipment waste)

- **WAARSCHUWING !**
Om elektrische schokken te voorkomen - Schakel altijd de elektriciteitsvoorziening uit vóór de installatie en het onderhoud.
- **ATTENTION !**
Pour éviter un choc électrique - Coupez toujours l'alimentation électrique avant l'installation et la maintenance.
- **WARNING !**
To prevent electrical shock - Always switch off electricity supply before installation and maintenance.
- **WARNUNG !**
Um einen Stromschlag zu verhindern - Schalten Sie die Stromversorgung vor der Installation und Wartung.

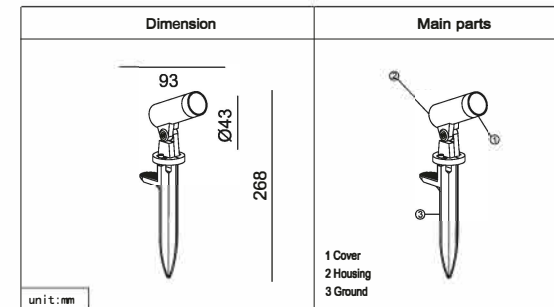
⚠ OPERATION ATTENTIONS



- De elektrische installatie mag alleen door bevoegd personeel worden uitgevoerd volgens de voorschriften voor elektrische en mechanische veiligheid in uw land. Onjuiste plaatsing kan ernstige letsels en/of schade veroorzaken.
- L'installation électrique doit être effectuée que par du personnel qualifié, selon les règlements de sécurité électrique et mécanique dans votre pays. Une mauvaise installation peut entraîner des blessures graves et/ou des dommages matériels.

- Die elektrische Installation sollte nur von qualifiziertem Personal nach den Vorschriften für elektrische und mechanische Sicherheit in Ihrem Land durchgeführt werden. Unsachgemäße Montage kann zu schweren Verletzungen und/oder Sachschäden führen.
- The electrical installation should be carried out by qualified personal only, according to the regulations for electrical and mechanical safety in your country. Improper installation can result in serious injuries and/or damage to property.

IP65

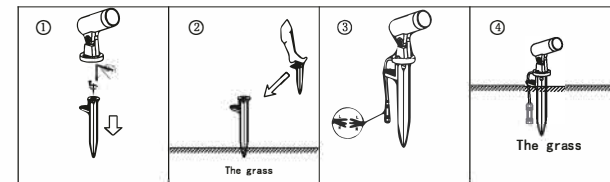


Remark:The picture is for reference only,please refer to the actual product.

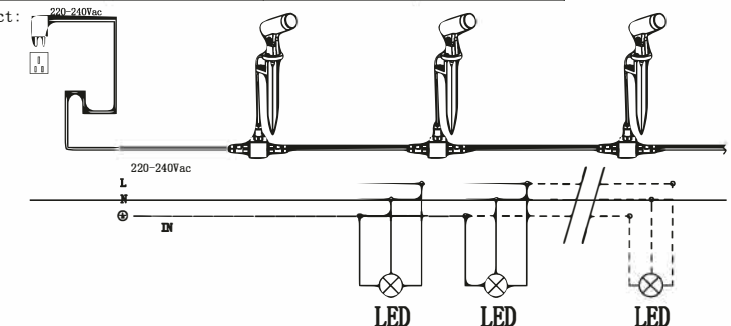
1.FEATURES

- It is high power in-ground lighting.
- Standard of color temperature 2700-3200K.
- Input voltage: 240V AC. When you install this product,please according to the sticker information to do it.
- Please find a qualified electrician or technician to install this product.
- This product is made by aluminum alloy . The surface finish is only available for natural environmentDon't put it into hostile environment like near the sea or high sault , high sour area.
- It is IP65,do not soak into the water.
- Available environment temperature:-20 ~+40.

2.INSTALLATION



High voltage product:



3.WIRING DIAGRAM

- Housing: 12# Alu die-cast,powder coated T=60-80um,according with ISO class 1/ASTM class 4B
- Frame: 12# Alu die-cast
- Glass: 4mm thickness tempered glass
- Power cable: H05RN-F 3X1.0mm²L=1.0m(High voltage)
- Available environment temperature: -20°C~40°C

4.SPECIFICATION

Model	Light source	Adjustable Angle(°)	Input Voltage(V)	Wattage(W)	Ip Class	IK rate
30050-02-WW	CITIZEN CLUDAO	BASE:±90° -60° HORIZONTAL: ±30°	AC220~240V	4.5	65	08