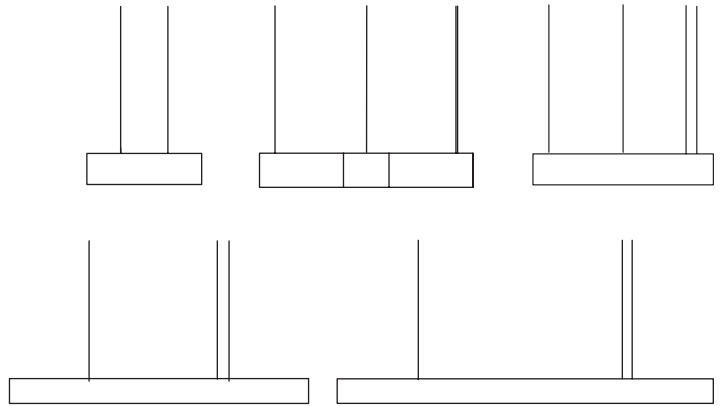


SETUP SUSPENSION LAMPS
MONTAJE LÁMPARAS SUSPENSIÓN

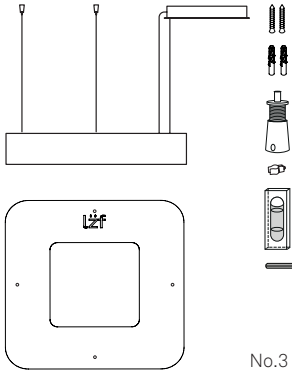


LZf

CUAD SM, I-CLUB SSL, X-CLUB SM, NWA V S
LED DIM0-10V, TRIAC, DIMDALI & DIMBT

ASSEMBLY INSTRUCTIONS INSTRUCCIONES DE MONTAJE

CONTENTS CONTENIDO

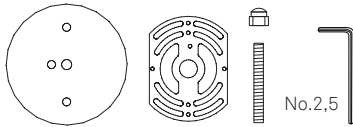


Contents

- 1 x Shade (example of the CUAD SM model in the drawing)
- 1 x Canopy
- 1 x Drill Template (example of the CUAD SM model in the drawing)
- Screws & wall plugs (quantity varies by model)
- Ceiling cones
2 x I-SSL & NWAU
4 x CUAD SM & X-CLUB
- 2 x Cable Clip
- 1 x Level
- 1 x Allen key No.3

Contenido

- 1 x Pantalla (ejemplo del modelo CUAD SM en el dibujo)
- 1 x Florón
- 1 x Plantilla de montaje (ejemplo of the CUAD SM model in the drawing)
- 4 x Tornillos y tacos (la cantidad varía según el modelo)
- Conos
2 x I-SSL & NWAU
4 x CUAD SM & X-CLUB
- 2 x Clip
- 1 x Nivel
- 1 x Allen key No.2



Additional Contents (Only for Junction Box)

- 1 x Cover
- 1 x Adjustable Back Plate
- 2 x Screws & Spherical nuts
- 1 x Allen key N° 2,5

Additional Contents (Sólo para Caja de Conexiones)

- 1 x Disco circular
- 1 x Placa trasera
- 2 x Espárragos & Tuercas Esféricas
- 1 x Llave Allen N° 2,5

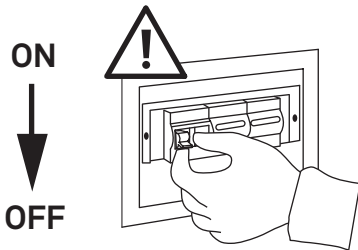
TECHNICAL SPECIFICATIONS ESPECIFICACIONES TÉCNICAS

Integrated LED LED Integrado

Ref.	Class I	CE
I SSL	120-277V 220-240 V	0-10V & DALI Bluetooth Dimming - 25 W
X SM	120-277V 220-240 V	0-10V & DALI Bluetooth Dimming - 35 W
CUAD SM	120-277V 220-240 V	0-10V & DALI Bluetooth Dimming - 50 W
NWAU S	120-277V 220-240 V	0-10V & DALI Bluetooth Dimming - 16 W

Ref.	UL US
I SSL	120-277V 0-10V & TRIAC - 25 W
X SM	120-277V 0-10V & TRIAC - 35 W
CUAD SM	120-277V 0-10V & TRIAC - 50 W
NWAU S	120-277V 0-10V & TRIAC - 16 W

1 WARNING ADVERTENCIA



Before assembly and installing this product, carefully read the following:

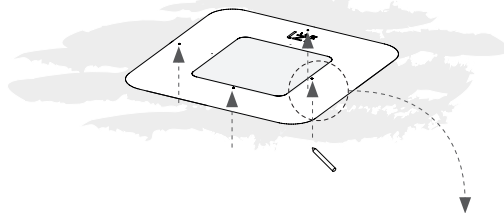
Turn off the mains before installing the lamp. Dry location only. This lamp is for indoor use only.

Antes de montar e instalar este producto lea atentamente:

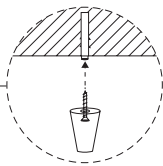
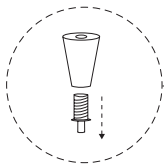
Desconectar la red eléctrica antes de instalar la luminaria. Ubicar en lugares secos. Luminaria para uso exclusivo en interior.

2 MARK ON CEILING MARCAR EN EL TECHO

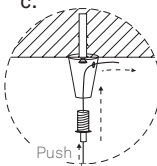
a.



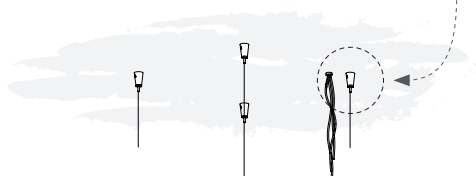
b.



c.



d.



a. Mark on ceiling. Use the drill template to mark on the ceiling. (example of the CUAD SM template in the drawing)

b. Unscrew and remove the suspensors from the cones, and fix the cone to the ceiling in the position marked from the drill plate.

c. Take the steel cable from the lamp and pass it through the suspensors and the cones. Screw the suspensors into the ceiling cones tightly. By pushing the nipple down you free the cable and can adjust it to the height desired. (when you release the nipple it will block the cable again).

d. Set the height and let the cables take the weight of the lamp. Level the lamp with the level supplied. Now you are ready to make the electrical connection.

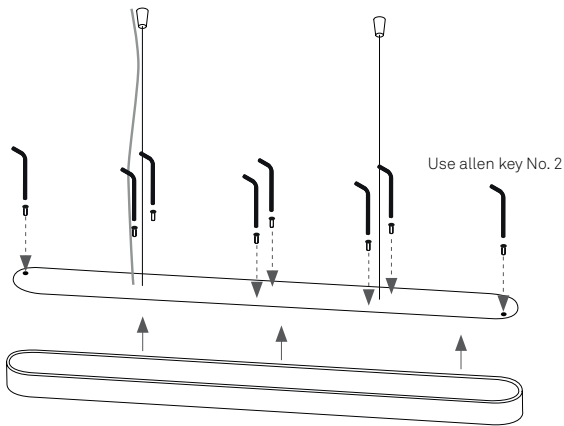
a. Marcar en el techo. Usar la plantilla para marcar en el techo. (Ejemplo de la plantilla del modelo CUAD SM en el dibujo)

b. Desenrosque los suspensores de los conos y fije los conos al techo en la posición marcada con la plantilla.

c. Tome el cable de acero procedente de la lámpara y páselo a través de los suspensores y los conos. Enrosque el suspensor en los conos del techo. Al pulsar el atrapacable se libera el cable y puede ajustarlo a la altura deseada. (cuando deje de pulsar se bloqueará el cable nuevamente).

d. Establezca la altura y deje que los cables soporten el peso de la lámpara. Ahora está listo para realizar la conexión eléctrica.

3 I-CLUB SSL LAMP LÁMPARA I-CLUB SSL



Perform this steps only if you have purchased a I-CLUB SSL lamp:

Fix the cover with the led modules to the fixtures. Don't touch the led modules.

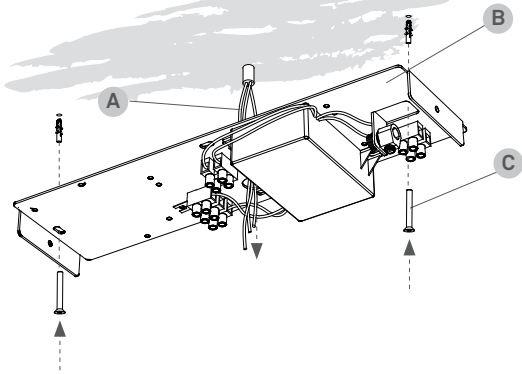
Set the height and let the cables take the weight of the lamp. Level the lamp with the level supplied. Now you are ready to make the electrical connection.

Realice estos pasos sólo si ha adquirido una lámpara I-CLUB SSL:

Fijar la tapa con los módulos led a la pantalla. No toques los módulos led.

Establezca la altura y deje que los cables soporten el peso de la lámpara. Ahora está listo para realizar la conexión eléctrica.

4 OPEN CANOPY & FIX TO THE CEILING
 ABRIR FLORÓN Y FIJAR AL TECHO

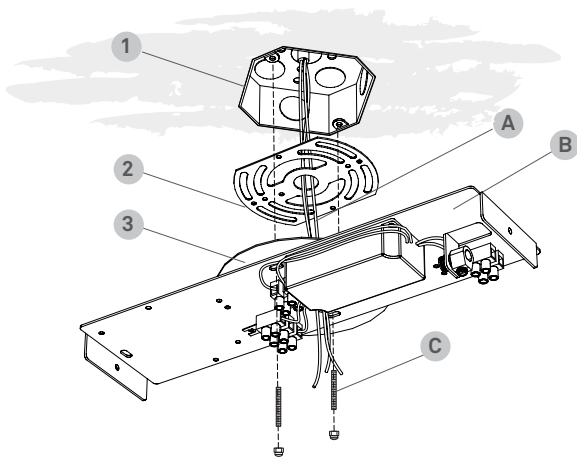


The canopy is made up of a back plate with the electrical connections on it and a front cover.

Feed the electrical wires (A) from the mains through the electrical back plate (B), fix back plate to the ceiling with the screws (C) and prepare to wire up.

El florón está compuesto por una tapa posterior donde se aloja la parte eléctrica y una tapa frontal.

Pasar los cables eléctricos (A) a través de la tapa posterior (B) y fijar al techo con los tornillos (C) para posteriormente conectar.



UL (Only for Junction Box)

Fix to the junction box (1).

Feed the electrical wires (B) from the mains through the adjustable Jbox plate (A) and fix it to the Jbox.

Now feed the wires through the Jbox cover plate (2), the back plate and through the top side of the canopy (C).

Fix the canopy (C) and Jbox cover plate (2) to the junction box (1).

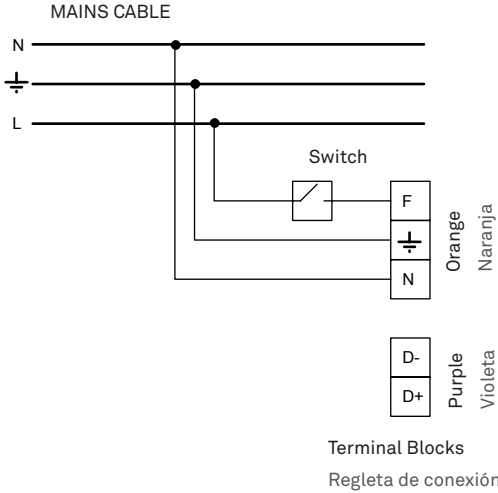
Tighten the screws the rest of the way to firmly fix the canopy to the ceiling.

Pasar los cables eléctricos (B) a través de la tapa de la Jbox, el disco circular (3) y la tapa posterior del florón (B).

Atornillar el conjunto utilizando los tornillos (C) a la Jbox.

5 MAINS CONNECTION OPCIONES DE CONEXIÓN

**NON DIMMABLE or BLUETOOTH or TRIAC
NO REGULABLE o BLUETOOTH o TRIAC**



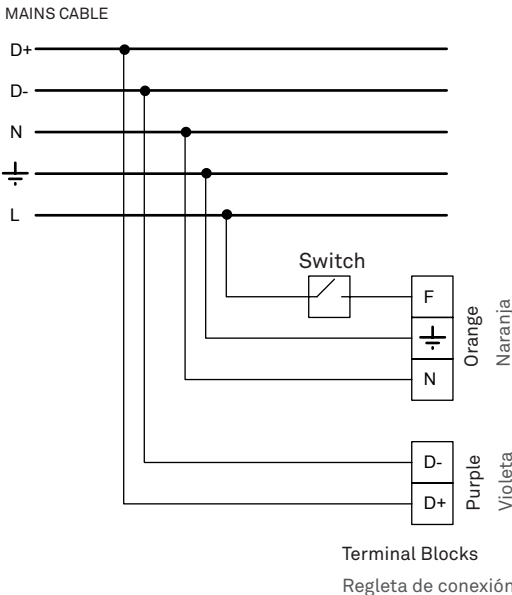
OPTION 1:

NON DIMMABLE or BLUETOOTH or TRIAC
You should have a three wire cable coming from the ceiling. Connect the Neutral (N), Ground (GND) and Line (F) to the corresponding holes in the orange terminal block.

OPCIÓN 1:

NO REGULABLE o BLUETOOTH o TRIAC
Debería tener una manguera de tres polos viniendo del techo. Conecte el neutro (N), tierra (GND) y la línea (F) en la posición correspondiente a cada uno en la regleta de conexión naranja.

**DIMMING 0-10V or DALI
DIMMING 0-10V o DALI**



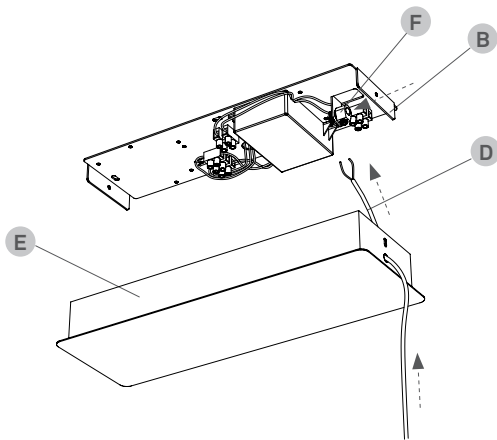
OPTION 2: DIMMING 0-10V or DALI

You should have five wires coming from the ceiling. Connect the Neutral (N), Ground (GND) and Line (F) to the corresponding holes in the orange terminal block. Take the remaining two of two wires and connect each pair to one of the two purple dimming terminal blocks.

OPCIÓN 2: REGULABLE 0-10 V o DALI

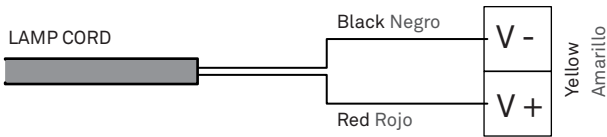
Debería tener cinco cables viniendo del techo. Conecte el neutro (N), tierra (GND) y la línea (F) en la posición correspondiente a cada uno en la regleta de conexión naranja. Tome los dos restantes de dos cables de regulación +/- y conéctelos cada uno a una regleta de conexión violeta.

6



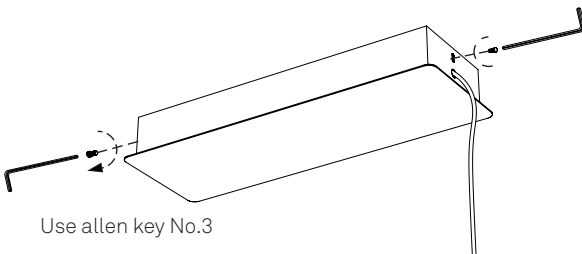
Now take the 2 cables coming from the lamp (D), and feed them through the canopy cover (E) and the electrical cable trap (F), and make the connections to the driver in the canopy (B) as indicated.

Ahora tome los tres cables que vienen de la lámpara (D), páselos a través de la tapa frontal (E) y del prensacables (F), y realice las conexiones en el florón (B) como se indica.



Terminal Blocks
Regleta de conexión

7

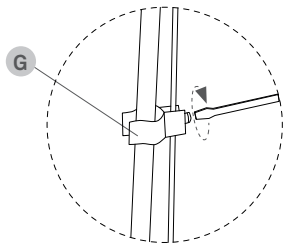


Use allen key No.3

Once all your wiring is complete raise the canopy and place the screws on the canopy support that holds the cover in place.

Una vez hechas todas las conexiones, cierra el florón enroscando los tornillos en el lateral.

8



Put on the cable clips (G) and clip them to the electrical cable.

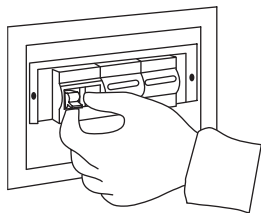
Colocar los clips (G) en el cable eléctrico y fijar.

9

TURN ON THE MAINS

CONECTAR LA TENSIÓN ELÉCTRICA

ON
↑
OFF



Turn ON the mains.

Conectar la red eléctrica.



PROTECTIVE FILMS: Don't forget to remove all protective films from the acrylic surfaces of your lamp.

ADHESIVOS PROTECTORES: Por favor, retirar los films adhesivos protectores del plexi glass de la lámpara.



Casambi App Short User Guide
Manejo de la app Casambi



Compatibility

• Android • iOS

First time use

Casambi app is easy to enable Bluetooth use.

1. Casambi app can be downloaded and installed from the Apple App Store for iOS devices or from the Google Play Store for Android devices.
2. Turn on your Casambi enabled luminaires.
3. Make sure your Bluetooth is on.
4. Open the app.
5. Casambi app will automatically find all Casambi enabled luminaires that are switched on.
6. Tap on the 'Take all lamps into use'.
7. Casambi app will automatically add all luminaires to one network and open the 'Lamps' tab.

Basic gestures

- To turn off or on your luminaire just tap on the lamp control.
- Pan lamp control left or right to adjust light level of the luminaire.

Dispositivos compatibles

• Android • iOS

Primer uso

La puesta en funcionamiento de la tecnología eBLUE es muy sencilla.

1. Descarga la app desde Apple App Store o Google Play.
2. Enciende tus luminarias habilitadas con la tecnología eBLUE.
3. Asegúrate que tu Bluetooth esté conectado.
4. Abre la app.
5. La app encontrará automáticamente todas las luminarias que incorporan la tecnología eBLUE y están encendidas.
6. Pulsa en "Comenzar a utilizar todas las lámparas".
7. La app añadirá automáticamente todas las luminarias encontradas a tu red y abrirá la pestaña "Lámparas".

Controles básicos

- Realiza una pulsación sobre el icono de las distintas lámparas para apagar o encender tus luminarias.
- Mantén pulsado y desliza el dedo horizontalmente sobre el icono de una lámpara para ajustar el nivel de luz de la luminaria.

Dimming without app

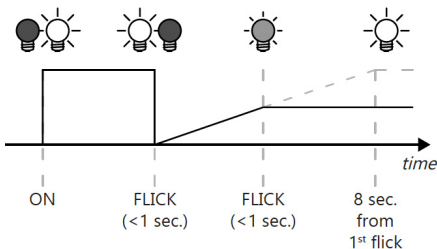
1. Turn lights on from the switch.
2. Quickly flick the switch off and back on (max. 1 sec.) The light level starts to increase gradually from the lowest level.
3. Flick the switch off and back on again at desired dim level. The selected level is saved automatically.
4. If the second flick is not done within 8 sec. the light intensity reaches its maximum level.

For more option look at the Casambi web.

Regulación sin aplicación

1. Encienda la lámpara desde su interruptor.
2. Apague y vuelva a encender rápidamente (máx. 1 seg.) El nivel de luz comenzará a aumentar gradualmente desde el nivel más bajo.
3. Cuando la luz llegue al nivel de regulación deseado, apague y vuelva a encenderlo rápidamente (máx. 1 seg.) El nivel seleccionado se guarda automáticamente.
4. Si el segundo movimiento no se realiza en 8 segundos. La intensidad de la luz alcanza su nivel máximo.

Para más opciones de regulación consulte la página web de Casambi.



Use and care of your lamp.

You have just purchased an original handmade product by LZF. Your lamp is made out of FSC® certified natural wood veneer treated with our patented Timberlite® finish. This treatment both protects and safeguards the wood veneer against breakages.

CLEANING OF ...

The **shades** we recommended a feather duster or a damp cloth, clean only the flat surface of the veneer with the cloth, and please avoid any moisture contact along the edge of the veneer.

The **metallic surfaces** should be treated with care and cleaned with a soft damp cloth only. Make sure that moisture does not penetrate joints or junctions between metal parts. Do not use solvents of any kind.

The **acrylic diffusers** on your lamp can be cleaned with a regular window cleaning spray and a soft cloth. Do not use solvents of any kind.

PRECAUTIONS**Luminaire for indoor use only.**

Unplug the lamp before cleaning. Servicing or manipulation of the electrical installation should only be performed by qualified electrical personnel or by the LZF service department.

Glass

Improper handling can cause loosening or chipping of the glass. Any bubbles, or lack of homogeneity in the glass is a characteristic feature of hand blown glass and not a defect. The surface of the glass may also include imperfections due to its manual manufacturing. When cleaning, use a window cleaning spray and a soft cloth.

Avoid handling glass without gloves to prevent fingerprints and loss of gloss.

Wood veneer

Avoid direct sunlight, strong indirect sunlight and moisture on your lamp. Since wood is a natural material, a gradual change in tone may occur over time. Furthermore, if the lamps were purchased at different times, there will be differences in colour and tone, particularly in lighter coloured veneers. This is can not be considered a manufacturing defect or reason for complaint.

LEDS

If your lamps contains Integrated LED circuits do not touch the LED surface with your bare hands as this can reduce the life of your LED.

BULBS

Bulbs are normally not included, unless indicated. We recommend using energy-saving LED bulbs. Please refer to the instruction manual or visit our website www.lzf-lamps.com to make sure you are using the best bulb for your type of lamp.

KELVINS

Depending on the color of the wood veneer we recommend using different Kelvin light temperatures, for their optimum appearance: Blue 28, Turquoise 30 and Grey 29: 4000k
Ivory White 20, Natural Beech 22, and Natural Cherry 21: 3000 or 4000k.
Yellow 24, Orange 25, Red 26, Chocolate 31 & Pale Rose 33: 3000k.

Learn more about Kelvins.

MORE INFO: <http://www.lzf-lamps.com/guarantee/>



© Luziferlamps, S.L. All rights reserved. Valencia, Spain. 2020 - www.lzf-lamps.com - support@lzf-lamps.com

Uso y cuidado de su lámpara

Acaba de adquirir un producto original y hecho a mano por LZF. Su lámpara está fabricada con chapa de madera natural certificada FSC® tratada con nuestro acabado patentado Timberlite®. Este tratamiento protege la madera, a la vez que evita posibles roturas.

LIMPIEZA DE ...

La **madera**, recomendamos usar un plumero o un paño húmedo, evitando incidir en los cantos de la chapa.

Las **superficies metálicas** deben tratarse con cuidado y limpiarse únicamente con un paño suave y húmedo. Asegúrese de que la humedad no penetre en las uniones de las partes metálicas. No use disolventes de ningún tipo.

Los **difusores acrílicos** se pueden limpiar con un líquido limpia cristales y un paño suave. No usar disolventes de ningún tipo.

PRECAUCIONES**Luminaria para uso exclusivo en interior.**

Desenchufar la lámpara antes de cambiar la bombilla o limpiarla. La manipulación de la instalación eléctrica debe efectuarse solo por personal cualificado o por LZF.

Vidrio

Un manejo inadecuado puede provocar que el vidrio se afloje o se astille. Cualquier burbuja, o falta de homogeneidad en el vidrio no es motivo de queja, este es un rasgo característico del vidrio soplado a mano.

La superficie del vidrio también puede presentar imperfecciones debido a su fabricación manual. Al limpiar, use un spray limpiacristales y un paño suave.

No manipule el vidrio sin guantes para evitar huellas dactilares y pérdida de brillo.

Madera

Evitar el sol directo o la luz intensa indirecta del sol y la humedad sobre la lámpara. Debido a que la madera es un material natural, pueden existir variaciones en el tono de ésta. Si las lámparas se adquieren en diferentes periodos de tiempo, pueden mostrar variaciones de color y tono sobre todo en las maderas de tonos claros. Luziferlamps S.L. no se hará responsable.

LEDS

Si su lámpara contiene LED integrado. No tocar nunca con las manos desnudas, ya que esto puede reducir la vida útil de su LED.

BOMBILLAS

Las bombillas no están incluidas, a menos que se indique. Recomendamos utilizar bombillas de bajo consumo LED. Consulte el manual de instrucciones o visite nuestro sitio web www.lzf-lamps.com para asegurarse de que está utilizando la mejor bombilla para su tipo de lámpara.

KELVINS

Dependiendo del color de la chapa de madera recomendamos utilizar diferentes temperaturas de luz, para su óptimo aspecto:

Azul 28, Turquesa 30 y Gris 29: 4000k.

Ivory White 20, Natural Beech 22 y Natural Cherry 21: 3000 o 4000k.

Amarillo 24, Naranja 25, Rojo 26, Chocolate 31 y Rosa Palo 33: 3000k.

Saber más sobre Kelvins.

MÁS INFORMACIÓN: <http://www.lzf-lamps.com/guarantee/>