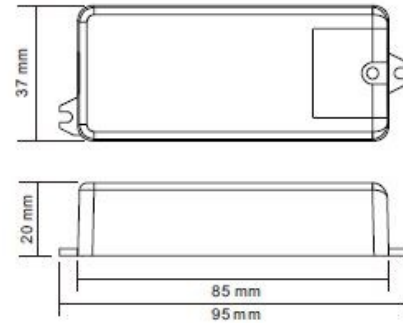


Absinthe Accessoires RF Ontvanger, 12-36VDC



Algemene Informatie

Ref: 19009-01

RF Ontvanger 12-36VDC voor AB 19008-02 - Max 1x8A(1x96-288W) - 33x82x20mm

Kleur White

Inbouw nee

Technische Gegevens

Lengte 82mm

Breedte 33mm

Hoogte 20mm

Gewicht 0,1kg