




WAARSCHUWING	Lees de algemene gebruiksvoorwaarden : DEEL B	
AVERTISSEMENT	Lire attentivement les conditions générales d'utilisation : PARTIE B	
WARNUNG	Lesen Sie die allgemeinen Gebrauchsanweisungen : TEIL B	
WARNING	Read the general directions : PART B	
AMMONIZIONE	Leggere attentamente le condizioni generali di utilizzazione : PARTE B	
EDVERTENCIA	Leer atentamente las condiciones generales de uso : PARTE B	

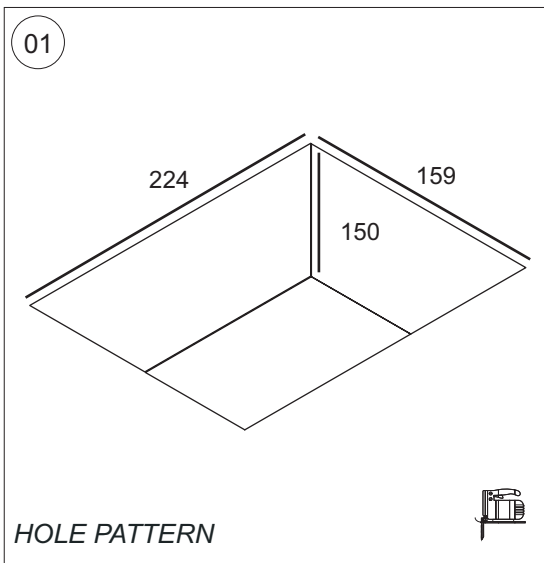
 Bevestiging vloer inbouw
Montage sol encastré
Montage boden eingebaut
Fixation floor recessed
Montaje suelo empotrado
Montaggio pavimento incasso

 Toestel geschikt voor buitentoepassing, rekening houdend met opgegeven IP-waarden
Appareil approprié pour l'usage extérieur, prenant en compte l'IP indiquée
Apparat für den Aussengebrauch verwendbar, unter Berücksichtigung des angezeigten IP
Device suitable for exterior use, taking the indicated IP rating into consideration
Apparecchio per esterni, da installare tenendo conto del suo grado di protezione (IP)
Aparato apto para uso al exterior en conformidad con el nivel IP indicado

IP40 Beschermd tegen vaste voorwerpen die groter zijn dan 1,0 mm
Protégé contre les objets solides de plus de 1,0 mm
Geschützt gegen Festkörper größer als 1,0 mm
Protected against solid objects greater than 1,0 mm
Protegido contra objetos sólidos superiores a 1,0 mm
Protetto contro oggetti solidi più grandi di 1,0 mm

INSTALLATION INSTRUCTIONS - PART A

01. MAKE HOLE ACCORDING TO DIMENSIONS (SEE FIGURE)
02. PLACE THE RING ON TOP OF THE BOX
03. PLACE THE BOX (TOP OF RING AT FLOOR LEVEL)
04. MAKE THE ELECTRICAL CONNECTION WITH THE OPTIONAL DEVICE
05. PLACE THE OPTIONAL DEVICE IN THE BOX



EXAMPLE OPTION

